

L'histoire de la
toute petite
salle de bain

*Ou :
Comment transformer votre
petite salle de bain en un
lieu extraordinaire*



Réalisez vos rêves en matière de salle de bain : Twinline, Walk-In et même Body+Soul ? Dessinez ici le plan de sol de votre salle de bain ; sur la partie arrière du dépliant vous trouverez des vues de dessus de nos modèles à l'échelle, pour vous permettre de vous faire une petite idée de la transformation de votre salle de bain. La vraie grandeur ne se mesure par en mètres carré !

Echelle 1:20

1 cm ici font 20 cm sur l'original





*Le bain, la douche ou pourquoi pas la douche hammam :
L'Art du Bain donne à votre petite salle de bain toutes les allures d'une grande !*

*Oubliez l'histoire de la salle de bain qui était
trop petite.
La vérité est toute autre :*

Aucune salle de bain **n'est trop petite pour nous !**

Venez vivre toutes les solutions excitantes qu'Artweger offre pour votre salle de bain. La douche, le bain ou la douche ET le bain – ou même la douche hammam :

Tout est possible ! Même dans une petite salle de bain :

Vous serez enchantés !



Des vitres propres pendant toute la durée de vie de la douche !

- L'eau perle, calcaire et salissures ne peuvent se déposer
- Un nettoyage réduit durablement
- Fini l'essuyage quotidien des vitres à la raclette
- Inaltérable pendant toute la durée de vie de la douche !

Le verre ARTCLEAR est un nouveau matériau durable et facile d'entretien. La surface du verre est soumise à un traitement spécifique et durcie aux rayons UV. Le résultat est impressionnant. Les verres traités sont protégés de toute altération et corrosion, et restent transparentes pendant toute la durée de vie de la douche.

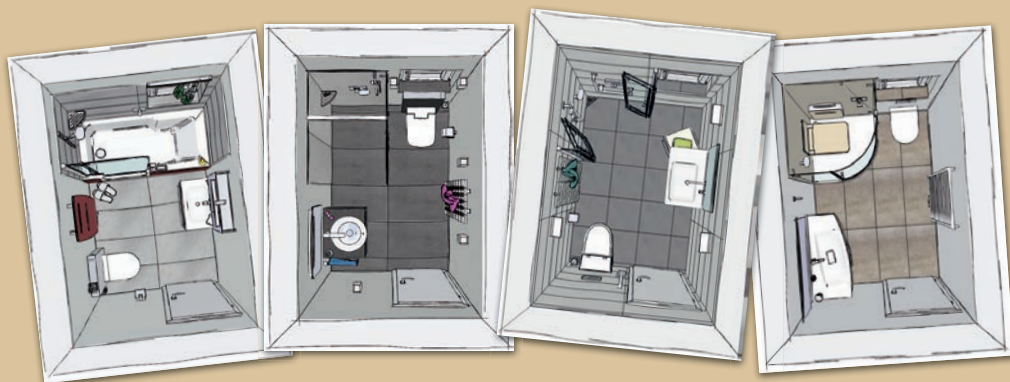
Une petite pièce, **beaucoup de salles de bain extra-ordinaires**

Si vous étiez d'avis, qu'avec une petite salle de bain vous n'auriez pas le choix : Oubliez tout ça.

Sur les pages suivantes nous vous montrons des plans et des conseils, spécialement adaptés pour la petite salle de bain. Il n'y en a pas qu'un peu !

En partant d'une seule et même pièce nous vous présentons beaucoup de possibilités de faire plus avec ses quatre murs.

Voyez par vous-même



*Quatre pièces, quatre solutions différentes :
Découvrez dans les pages qui suivent, comment il est possible
de transformer des petits pièces en salles de bain merveilleuses !*

Solution N°1 : Le gain de plac

Petite astuce magique de l'architecte d'intérieur : Décorez vos murs et vos sols avec les mêmes matériaux. Plus les carreaux sont grands et les joints serrés, plus la pièce paraîtra spacieuse, apaisante et élégante.

Si la salle de bain n'a pas de fenêtre, vous pouvez obtenir une illusion optique de grandeur en installant des miroirs.

La douche ou le bain ? Avec la gamme Twinline cette question épineuse disparaît comme par enchantement : Et l'un et l'autre : merveilleux !



La douche ET le bain !

Une idée de génie pour la petite salle de bain - la Twinline avec sa porte qui s'ouvre vers l'intérieur, combinée avec des radiateurs et un plan de toilette design dans l'esprit du temps : Une solution stylée pour tous les amateurs de bain&douche !

e dans la salle de bain !

*Ce n'est pas juste un conte de fée :
Avec la Twinline vous pouvez
vous doucher ET prendre un bain !*

TWINLINE

Jusqu'à maintenant le propriétaire d'une petite salle de bain devait choisir : Une baignoire ou une cabine de douche, c'était la grande question.

La Twinline est une réponse définitive pour tous ceux qui ne veulent renoncer ni à la douche vivifiante du matin ni au bain relaxant du soir.

Le clou de la TWINLINE : Elle offre les deux.



Un bain avec un confort généreux en position allongée et un accès aisé – et le plaisir de la douche.

Solution N°1 :



La douche
ET
le bain !

TWINLINE 2 avec porte en deux parties

Le gain de place dans la salle de bain !

TWINLINE

Un siège intégré dans l'arrondi de la baignoire pour une sécurité confortable durant la douche, un appui-tête doux pour une détente complète lors du bain et un verrouillage de sécurité bien pensé :

La Twinline est le résultat d'une profonde réflexion autour des souhaits exprimés par les clients et d'une longue expérience dans le développement de produits haut de gamme et innovants.

Le luxe à l'état pur.

Douche spacieuse



Plaisir du bain intact



Entrée et sortie confortables



Si la situation de l'installation le permet, la hauteur de passage dans la cuve peut être diminuée de 18 cm à 7 cm. Vous obtenez ainsi un accès quasiment à ras du sol dans le plaisir de la douche XXL derrière la porte en verre arrondie !

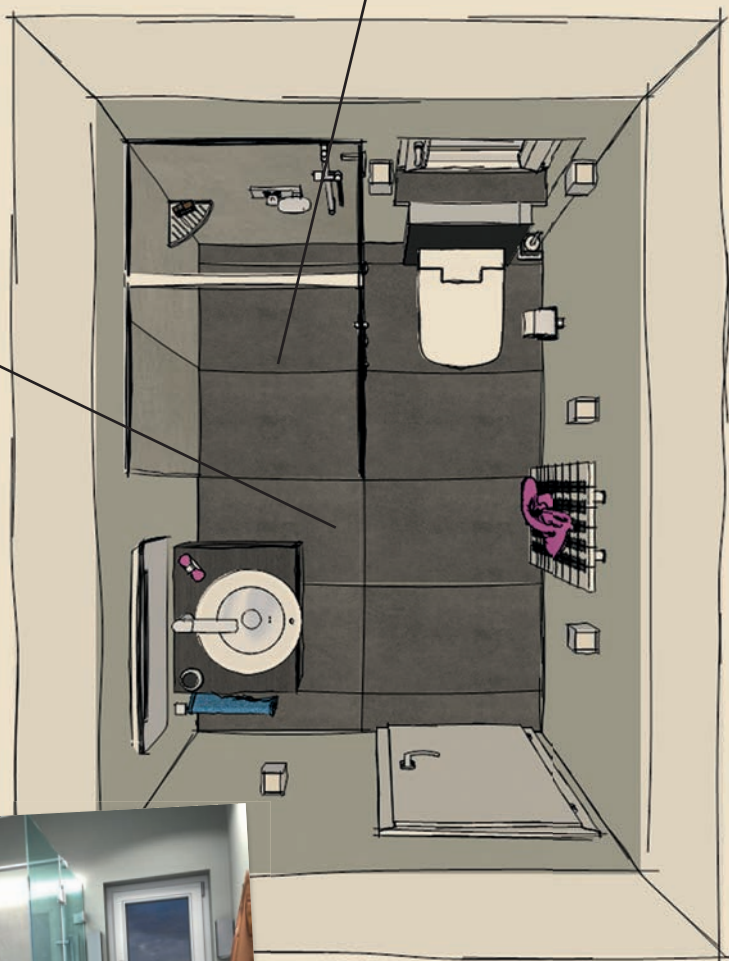
Solution N°2 : la douche en

L'espace ouvert est à l'honneur : Plus la salle de bain est petite, moins il faut de compartiments, sur le conseil de l'architecte d'intérieur.

L'espace de douche, entièrement carrelé vous apporte un plaisir de la douche sans limite, mais fait également paraître votre salle de bain plus grande.

Des couleurs claires agrandissent l'espace, les foncées le rapetissent. Dans cet exemple le planificateur utilise des spots pour créer un intéressant jeu de lumières.

La douche s'efface : Avec la Walk In Vario d'Artweger 360 l'élément mobile de la paroi de douche peut être escamoté.



La liberté sous la douche !



La Walk In Vario d'Artweger 360 avec sa charnière à 180° est la solution parfaite pour la petite salle de bain confort. La combinaison avec le plan de toilette design confère à la pièce une aura de luxe.

liberté !

Artweger 360 WALK IN VARIO

Les douches sans portes sont Tendance ; mais ne pouvaient entrer dans les petites salles de bain jusqu'à présent. La 360 Walk In Vario partage la paroi en verre en un élément fixe et un élément mobile et permet ainsi de créer de l'espace.

Elle invite à une douche stylée, qui, outre son aspect luxueux, offre des avantages solides : Elle nécessite peu de place pour entrer dans la zone de douche, elle est facile à nettoyer – et à 100 % sans seuil !

La 360 Walk In Vario devient dès à présent un classique pour les petites salles de bain.



Raffinement optique et perfection technique : Grâce à la charnière spécialement développée à cette fin, l'élément mobile en verre peut être escamoté complètement pour créer de l'espace libre. Cela permet une grande liberté de mouvement, même dans les plus petites salles de bain.

*L'Art du Bain
dans la petite salle de bain :
Un vrai conte de fée de la douche*

Solution N°2 :

**La liberté
sous la
douche !**

la douche en liberté !

Artweger 360 WALK IN

La gamme Walk In d'Artweger 360 bien pensée offre encore une solution astucieuse pour les petites salles de bain : La Walk In escamotable. Il n'y a pas de douche, sauf si vous en avez besoin !



La 360 Walk In prête à l'action : La douche à part entière, lors de laquelle le plan de toilette, la commode et la machine à laver disparaissent, protégés par la paroi en verre.



Et voici la salle de bain, quand on ne prend pas de douche – il n'y a rien qui gêne dans l'espace étroitement compté de la salle de bain : un maximum de liberté de mouvements, grâce à cette solution innovante de la maison Artweger !

Salution N° 3 : La douche

*Avec la porte pliante d'Artweger 360, Artweger fait le grand écart :
Totalement repliée, quand elle n'est pas nécessaire - et dépliée un deux
tours de mains pour devenir une douche complète à part entière. Génial !*

Quand on ne se douche pas, donc pendant les 23 et quelques heures restantes de la journée, il y a la place pour tout un tas de choses : un panier à linge, un petit container à roulettes pour les ustensiles de maquillage ou pour un étendoir à linge.



La douche puis plus rien !

*Plus l'espace est réduit, plus grand est l'effet des solutions bien étudiées.
Soyez créatifs !*

escamotable !

*Un palais de verre pour la douche,
simplement escamotable :
Un vrai conte de fée !*

PORTE PLIANTE d'Artweger 360

L'Art de gagner de l'espace dans la salle de bain : L'entrée d'angle d'Artweger 360 est une douche confortable et spacieuse – mais seulement en cas de besoin. Quand la douche n'est pas utilisée, les deux portes peuvent être repliées tout simplement.



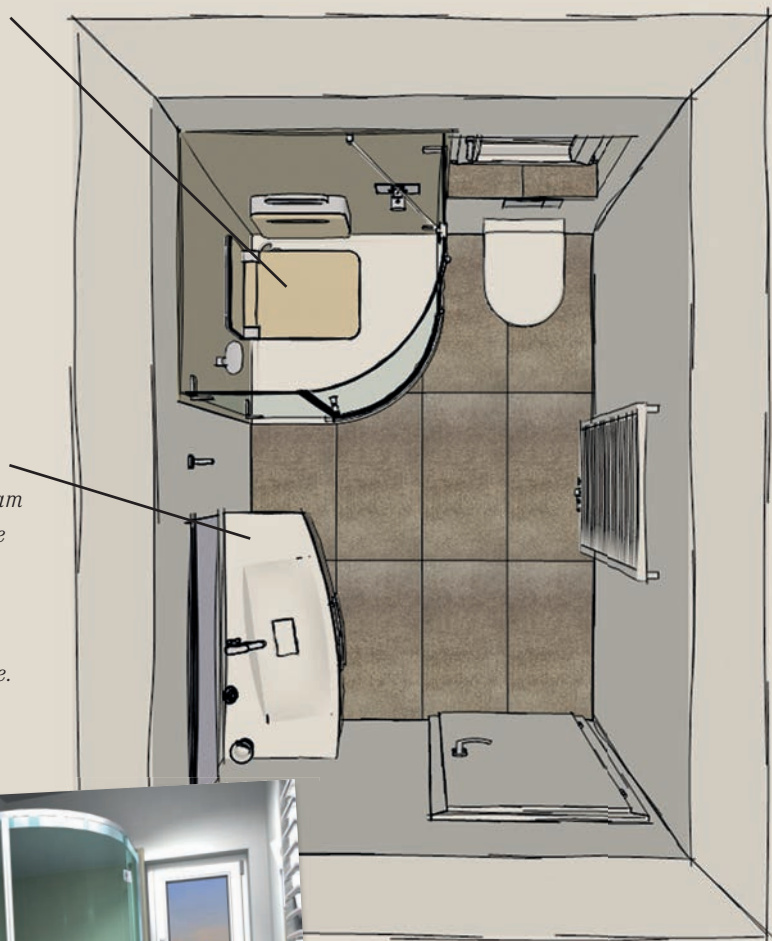
*La charnière TWIN à 360°
permet le repliage de chaque
élément de porte vers l'intérieur
ou vers l'extérieur ; rien ne s'oppose
ensuite à l'utilisation de l'espace
de douche à d'autres fins. Grâce à
la technique de collage innovante
d'Artweger les portes repliables sont
particulièrement faciles à entretenir.*

Solution N° 4 : La vie en éq

L'extraordinaire confort de la douche et du hammam dans la plus petite salle de bain est possible grâce à Body+Soul d'Artweger !

L'architecte d'intérieur combine la solution ultime douche+hammam avec un plan de toilette design, qui reprend l'arrondi de la porte de douche.

Avec quelques astuces dans le langage des formes et du design du carrelage choisi, la salle de bain, aussi petite qu'elle soit, donne une impression de luxe et de générosité.



La douche et le hammam !



Enfin le propriétaire d'une petite salle de bain de 6 m² peut s'offrir le plaisir de la douche hammam ! Une incroyable revalorisation de la salle de bain qui séduit de plus en plus les entreprises de rénovation !

uilibre !

*Après le hammam la douche :
Un enchantement pour le corps et l'âme !*

BODY+SOUL

L'oasis de bien-être n'est pas seulement une douche de première classe, mais également un hammam à part entière – et nécessite que 90 x 90 cm !



Un design discret avec un générateur de vapeur et un siège ultraplats ; Equipée avec les fonctions aromathérapie, musique et ambiance lumière colorée, la BODY+SOUL met la poésie à l'honneur au quotidien.

*Que dites-vous maintenant ?
C'est avéré :
Les contes de fées deviennent réalité !*

Réalisez votre **propre plan !**

Que souhaitez-vous dans votre salle de bain ?
Une Twinline, une Walk In ou tout de suite une douche
hammam ?

Sous la couverture de la première page nous avons caché
une grille millimétrée :
Vous pouvez y dessiner le plan au sol de votre salle de bain.

Ici vous trouvez des vues du dessus prédécoupées de nos
produits.

Il suffit simplement de les détacher ... et vous pouvez
commencer à inventer votre propre conte de fée de la
salle de bain :

Faites-vous plaisir !

TWINLINE

Twinline est la solution idéale pour la petite salle de bain, car elle réunit la douche et le bain en un seul produit. Que ce soit le modèle Twinline 1 avec sa porte en verre arrondi ou la Twinline 2 avec une porte entière ou en deux parties : Vous aurez le plaisir d'un maximum de confort, avec une entrée quasiment au ras du sol !



360 WALK IN

La jouissance d'une douche Walk-In (à l'italienne) était jusqu'alors l'apanage des propriétaires de grandes salles de bain. Grâce à la Walk-In Vario, Artweger fait entrer l'Art du Bain également dans les petites salles de bain : avec un élément fixe et un élément mobile cette solution vous offre un plaisir de la douche exclusif.



360 porte pliante

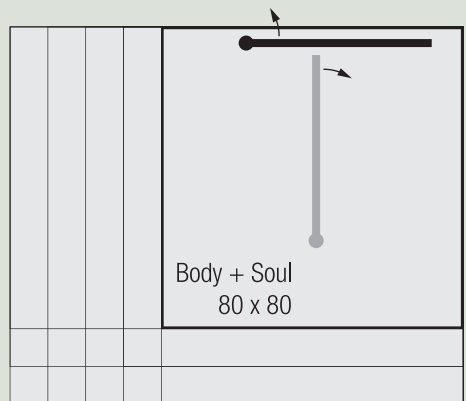
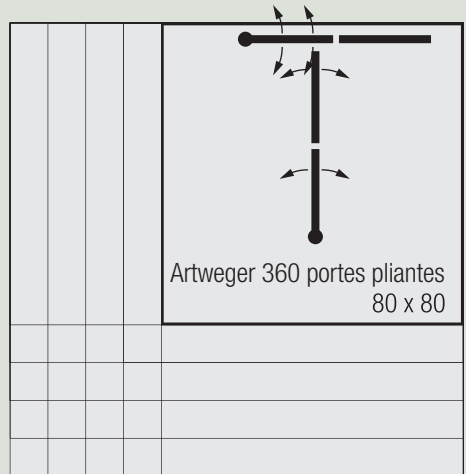
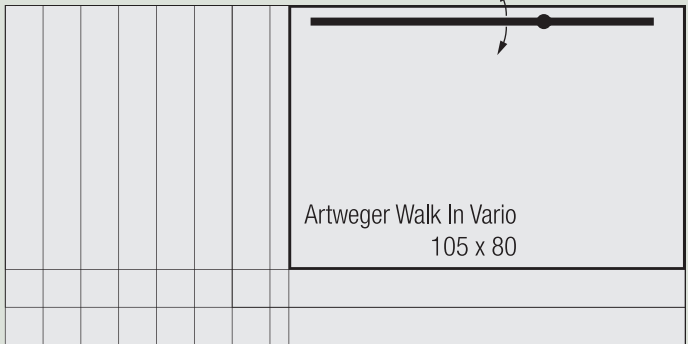
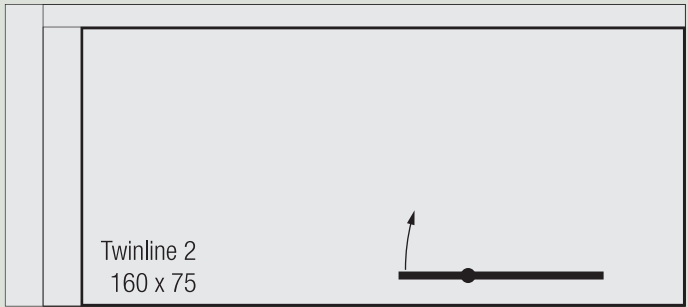
L'entrée d'angle à portes repliable est une variante particulièrement raffinée pour la petite salle de bain : Le planificateur l'utilisera pour obtenir un maximum d'espace de mouvement - quand la douche n'est pas utilisée, on replie la porte et fait de la place pour d'autres activités.



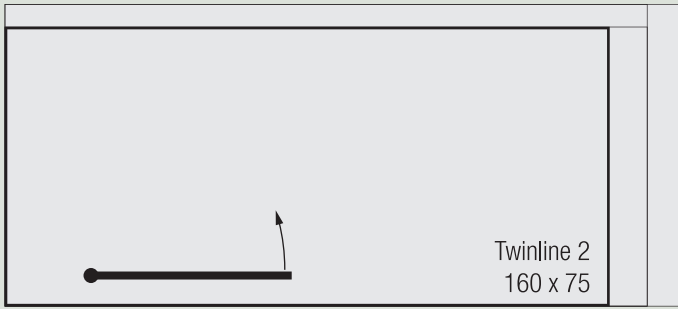
BODY+SOUL

Le temple du bien-être en petit format ne nécessite pas plus d'un mètre carré, pour déployer son action bienfaisante. Douche et douche hammam en un seul produit, avec l'aromathérapie & la chromothérapie et la musique !





Echelle 1:20 (1 cm ici font 20 cm sur l'original)



Ce produit est disponible dans les dimensions suivantes :

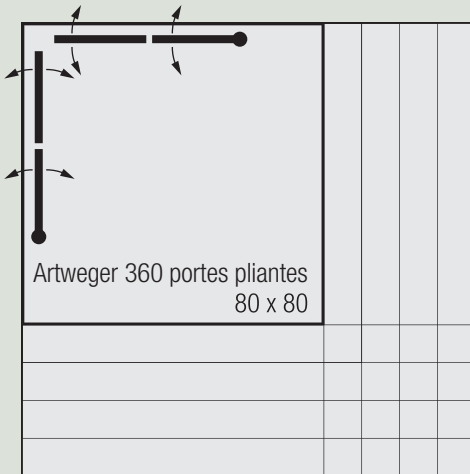
- 160 x 75 cm
- 170 x 75 cm
- 170 x 80 cm
- 180 x 80 cm



Ce produit est disponible dans les dimensions suivantes :

- 105 x 80, 90, 100 cm
- 110 x 80, 90, 100 cm
- 120 x 80, 90, 100 cm
- 130 x 80, 90, 100 cm
- 140 x 80, 90, 100 cm
- 150 x 80, 90, 100 cm
- 160 x 80, 90, 100 cm
- 170 x 80, 90, 100 cm
- 180 x 80, 90, 100 cm

Fabrications spéciales également possibles

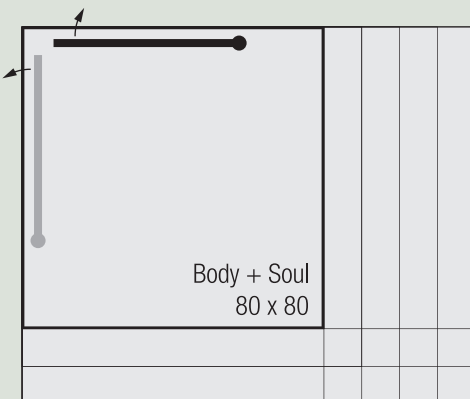


Ce produit est disponible dans les dimensions suivantes :

Livable en version d'angle, en niche et comme porte avec paroi fixe
Ci-contre : Entrée d'angle

- 80 x 80 cm
- 90 x 90 cm
- 100 x 100 cm
- 110 x 110 cm
- 120 x 120 cm

Fabrications spéciales également possibles



Ce produit est disponible dans les dimensions suivantes :

Livable en version d'angle, comme porte avec paroi fixe, en niche et en quart de rond.
Ci-contre : Porte avec paroi fixe

- 80 x 80, 90, 100, 110, 120 cm
- 90 x 80, 90, 100, 110, 120 cm
- 100 x 80, 90, 100, 110, 120 cm

Fabrications spéciales également possibles

Plus d'infos ?

Avec plaisir nous poursuivrons l'histoire de l'Art du Bain dans la petite salle de bain !

Merci de nous contacter, si les images de ces salles de bain ont éveillé votre intérêt ou vos souhaits !

BELGIUM

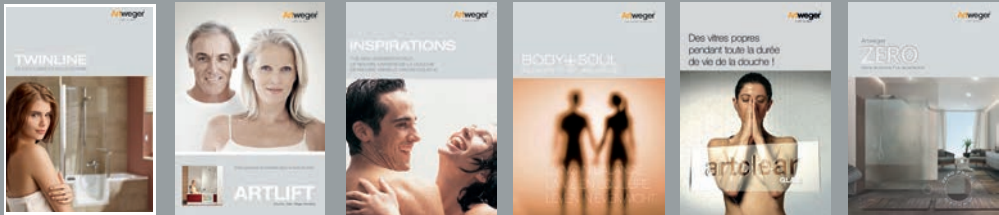
Devinorm BVBA / SPRL
Tel. +32-32936032
Fax +32-33543298
info@devinorm.com
www.devinorm.com

FRANCE

ARTWEGER France
28, Rue Carnot
77120 Coulommiers
Tel.: +33 (0)9 77 69 32 11
Fax.: +33 (0)1 64 20 45 04
servicecom@artweger.fr
www.artweger.fr

SCHWEIZ

Artweger GmbH. & Co. KG
CH-4202 Duggingen, Postfach 16
Tel. + 41 61 751 90 91
info@artweger.com



Demandez-le simplement sous www.artweger.com/service
ou par téléphone ou par e-mail aux coordonnées indiquées ci-contre.

Remis par votre spécialiste de la salle de bain :